

Flödestransmitter för tryckluft DN 15-50

testo 6451
testo 6452
testo 6453
testo 6454



Passar alla vanliga rördiametrar DN 15 / 25 / 40 / 50

Fyra mätparametrar i ett och samma instrument:
Luftflöde, summeräknare, temperatur, driftryck

Direkt tryckluftsmätning med samtidig visning av tre
mätvärden tack vare TFT-display som standard

Bästa systemintegrationen tack vare två analoga utgångar
4 ... 20 mA

Högsta mätnoggrannhet och integrerat mätrör undviker
mätfel

Enkel och kostnadseffektiv installation

°C

l/min

IP65
IP67

m³/h

m³

bar

I industriföretag är tryckluft en viktig energikälla som medför höga förbrukningskostnader. Med Testo flödestransmittrar får du en mycket noggrann mätning av tryckluftsförbrukningen, vilket gör det möjligt att identifiera vilken potential som finns för energibesparingar och lägre kostnader. Flödestransmittrarna kan även användas för ett riktat genomförande av ett miljöstyrningssystem – t.ex. enligt ISO 50001 eller ISO 14001.

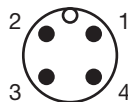
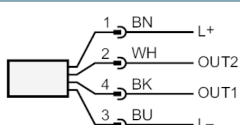
Ytterligare ett användningsområde är läckageövervakning i tryckluftssystem. Flödestransmittern kan även användas för

att utföra en topplastanalys för att avgöra om det genereras tryckluft med tillräcklig kapacitet. Den nyutvecklade "allt-i-ett-sensorn" registrerar inte bara tryckluftsförbrukningen och temperaturen, utan även trycket, vilket eliminerar behovet av en separat tryckmätning.

Flödestransmittrarna från testo 645X-familjen använder sig av den kalorimetriska mätprincipen, vilket gör ytterligare tryck- och temperaturmätningar överflödiga. Dessutom uppstår inget slitage på rörliga delar.

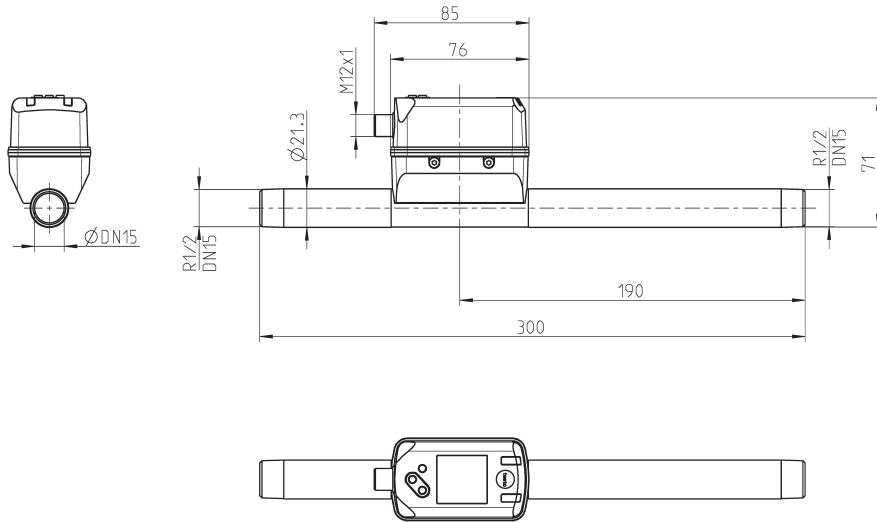
Tekniska data

	testo 6451	testo 6452	testo 6453	testo 6454
Produktfunktioner				
Diameter	DN15	DN25	DN40	DN50
Processanslutning	Gånganslutning R ½	Gånganslutning R 1	Gånganslutning R 1 ½	Gånganslutning R 2
Mät-/justeringsområde för luftflöde				
Mätområde	4 ... 1 250 l/min 0,3 ... 99,8 m/s 0,25 ... 75 m³/h	14 ... 3 750 l/min 0,4 ... 103,7 m/s 0,8 ... 225 m³/h	20 ... 6 830 l/min 0,3 ... 81 m/s 1,4 ... 410 m³/h	40 ... 11 670 l/min 0,3 ... 84 m/s 2,5 ... 700 m³/h
Temperaturkoefficient (TC)	±0,07 % mv. 1/K			
Noggrannhet (inom mätområde)	Klass 141: ±(2 % mv. + 0,5 % slutv.); klass 344: ±(6 % mv. + 0,6 % slutv.); luftkvalitet enl. ISO 8573-1:2010; vid medeltemperatur +23 °C			
Repeternoggrannhet	0,8 % mv.+ 0,2 % slutv.			
Max visning	0 ... 1 500 l/min 0 ... 119,8 m/s 0 ... 90 m³/h	0 ... 4500 l/min 0 ... 124,4 m/s 0 ... 270 m³/h	0 ... 8 200 l/min 0 ... 97,2 m/s 0 ... 492 m³/h	0 ... 14 000 l/min 0 ... 100,8 m/s 0 ... 840 m³/h
Upplösning	1 l/min / 0,1 m/s / 0,05 m³/h	2 l/min / 0,1 m/s / 0,1 m³/h	10 l/min / 0,1 m/s / 0,2 m³/h	10 l/min / 0,1 m/s / 0,5 m³/h
Analog startpunkt ASP	0 ... 1 000 l/min 0 ... 79,8 m/s 0 ... 60 m³/h	0 ... 3 000 l/min 0 ... 83 m/s 0 ... 180 m³/h	0 ... 5 460 l/min 0 ... 64,8 m/s 0 ... 327,9 m³/h	0 ... 9 330 l/min 0 ... 67,2 m/s 0 ... 560 m³/h
Analog slutpunkt AEP	250 ... 1 250 l/min 20 ... 99,8 m/s 15 ... 75 m³/h	750 ... 3 750 l/min 20,7 ... 103,7 m/s 45 ... 225 m³/h	1 370 ... 6 830 l/min 16,2 ... 81 m/s 82,1 ... 410 m³/h	2 330 ... 11 670 l/min 16,8 ... 84 m/s 140 ... 700 m³/h
Låg flödesavstängning LFC	1 ... 130 l/min 0,1 ... 1,1 m/s 0,09 ... 0,8 m³/h	4 ... 40 l/min 0,1 ... 1,1 m/s 0,3 ... 2,4 m³/h	10 ... 70 l/min 0,1 ... 0,9 m/s 0,5 ... 4,4 m³/h	30 ... 120 l/min 0,2 ... 0,8 m/s 2 ... 7 m³/h
Inkrementellt område	1 l/min / 0,1 m/s / 0,01 m³/h	1 l/min / 0,1 m/s / 0,1 m³/h	1 l/min / 0,1 m/s / 0,1 m³/h	1 l/min / 0,1 m/s / 0,1 m³/h
Mät-/justeringsområde för summaräkare				
Mätområde	0 ... 100 000 000 m³ 0 ... 353 146 667.2 scf			
Max visning	0 ... 100 000 000 m³ 0 ... 353 146 667.2 scf			
Mät-/justeringsområde för tryck				
Mätområde	-1 ... 16 bar			
Max visning	-1 ... 20 bar			
Upplösning	0,05 bar			
Analog startpunkt	-1 ... +12,8 bar			
Analog slutpunkt	2,2 ... 16 bar			
I steg om	0,01 bar			
Mät-/justeringsområde för temperatur				
Mätområde	-10 ... +60 °C +14 ... +140 °F			
Max visning	-24 ... +74 °C -11,2 ... +165,2 °F			
Upplösning	0,2 °C 0,5 °F			
Analog startpunkt	-10 ... +46 °C +14 ... +114,8 °F			
Analog slutpunkt	+4 ... +60 °C +39,2 ... +40 °F			
I steg om	0,1 °C 0,1 °F			
Användningsområde				
Media	Tryckluft			
Medeltemperatur	-10 ... +60 °C +14 ... +140 °F			
Min. brottryck	64 bar			
Tryckbelastning	max. 16 bar			
Elektriska data				
Driftspänning	18 ... 30 VDC (enligt EN 50178 SELV/PELV)			
Strömförbrukning	< 80 mA			
Skyddsklass	III.			
Skyddad mot polaritetsomkastning	Ja			

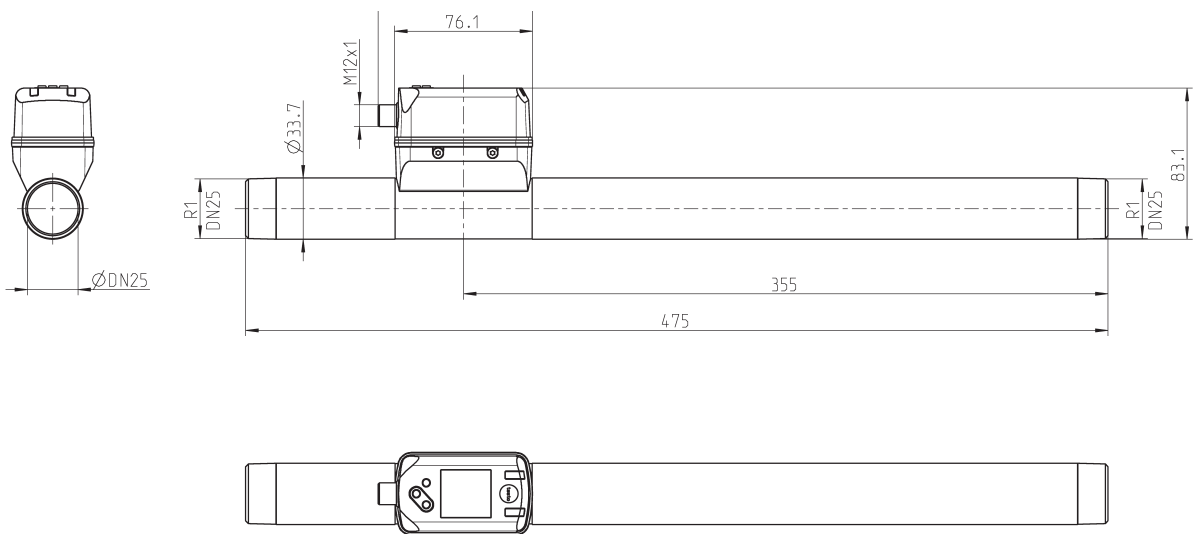
	testo 6451	testo 6452	testo 6453	testo 6454
Utgångar				
Utsignal	2 st analoga utsignaler; 4 ... 20 mA (skalbar)			
Max. last	500 Ω			
Kortslutningsskydd	Ja			
Tryckmätning				
Repeternoggrannhet	±0,2 % av fullskalevärdet			
Karakteristisk kurvavvikelse	< ±0,5 % av slutvärdet; (BFSL = Best Fit Straight Line (minsta värdejustering))			
Området största TC	±0,15 % slutv. / 10 K			
Största TC för nollpunkten	±0,25 % slutv. / 10 K			
Temperaturmätning				
Noggrannhet	±0,5 K; (flöde vid flödesmätområdets gränser)			
Reaktionstid				
Svarstid	0,1 s; (dAP = 0)			
Tryckmätning				
Svarstid	0,05 s			
Temperaturmätning				
Svarsdynamik	T ₀₉ = 0,5 s			
Omgivningsförhållanden				
Omgivande temperatur	0 ... +60 °C			
Förvaringstemperatur	-20 ... 85 °C			
Fukt	Max. tillåten relativ luftfuktighet < 90 %			
Skyddsklass	IP 65; IP 67			
Godkännanden / tester				
EMK	DIN EN 60947-5-9			
Vibrationsmotstånd	DIN EN 68000-2-6 5 g (10 ... 2 000 Hz)			
Mekaniska data				
Vikt	728,5 g	1 598,5 g	2 262 g	2 650,5 g
Material	PBT+PC-GF30; PPS GF40; 1.4301 (rostfritt stål / 304); 1.4305 (rostfritt stål / 303); 1.5523 (stål) galvaniserat; 2.0401 (mässing / CW614N); FKM			
Kontakt med media	1.4301 (rostfritt stål / 304); 1.4305 (rostfritt stål / 303); FKM; glaspassiverad keramik; PPS GF40; Al ₂ O ₃ (keramik); akrylat			
Display / knappar				
Display	Färgskärm - 1,44" pixelupplösning - 128 x 128			
Kommentarer				
Kommentarer	m.v. = mätvärde slutv. = slutvärde för mätområdet Mät-, visnings- och justeringsområden avser normvolymflöde enligt DIN ISO 2533. Se bruksanvisningen för information om installation och drift.			
Elektrisk anslutning				
Plug-in-anslutning				
Anslutningar		1 - 18 ... 30 VDC (+) 2 - Analogt utgående tryck, temperatur eller luftflöde 4 - Analogt utgående tryck, temperatur eller luftflöde 3 - Jord (-)		Brun Vit Svart Blå

Tekniska ritningar

testo 6451




testo 6452



Beställningsdata

testo 6451


testo 6451 luftflödesmätare inklusive in-/utloppsrör, diameter DN15 (1/2"), analog utgång och integrerad tryckmätning *



Artikelnr. 0555 6451

testo 6452


testo 6452 luftflödesmätare inklusive in-/utloppsrör, diameter DN25 (1"), analog utgång och integrerad tryckmätning *



Artikelnr. 0555 6452

testo 6453


testo 6453 luftflödesmätare inklusive in-/utloppsrör, diameter DN40 (1 1/2"), analog utgång och integrerad tryckmätning *



Artikelnr. 0555 6453

testo 6454


testo 6454 luftflödesmätare inklusive in-/utloppsrör, diameter DN50 (2"), analog utgång och integrerad tryckmätning *





Artikelnr. 0555 6454

* en anslutningskabel, t.ex. best.nr. 0699 3393 krävs för drift

Tillbehör

Anslutningar		Artikelnr. 0699 3393
	Anslutningar	1 Matningsanslutning 18 ... 30 VDC (+) 2 Analogt utgående tryck, temperatur eller luftflöde (4 ... 20 mA) 4 Analogt utgående tryck, temperatur eller luftflöde (4 ... 20 mA) 3 Matningsanslutning jord (-)
	Kabellängd	5 meter
	Plug-in-anslutning	M12 stickkontakt

Nätenhet (bordsenhet)		Artikelnr. 0554 1748
	Ingång	110 ... 240 VDC
	Utgång	24 VDC/350 mA

Nätaggregat (montering på skena)		Artikelnr. 0554 1749
	Ingång	85 ... 264 VAC 110 ... 300 VDC
	Utgång	24 VDC/2,5 A

mstp/10.2021

Med reservation för ev. ändringar.