

Flödestransmitter för tryckluft DN 65-250

testo 6457



Flexibel:

Lämplig för stora rördiametrar DN 65 - 250

Tydlig översikt:

Direkt tryckluftsmätning med samtidig visning av tre mätvärden tack vare TFT-display som standard

Tre mätparametrar i ett och samma instrument:

Flödes hastighet, summeräknare och temperatur

Snabbkoppling:

Givaren kan tas bort under tryck

°C

l/min

IP65
IP67

m³/h

m³

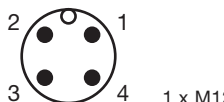
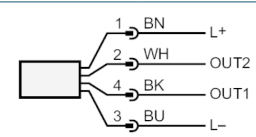
Flödestransmittern testo 6457 används för mätning, övervakning och loggning av tryckluftsförbrukning och är därför det perfekta mätinstrumentet för att upptäcka läckage i tryckluftssystem, fördela kostnader baserat på förbrukning och utföra topplasthantering.

testo 6457 mäter standardluftflödet i tryckluften enligt den kalorimetriska principen, vilket innebär att mätmetoden är oberoende av processtrycket och inte orsakar någon permanent tryckförlust.

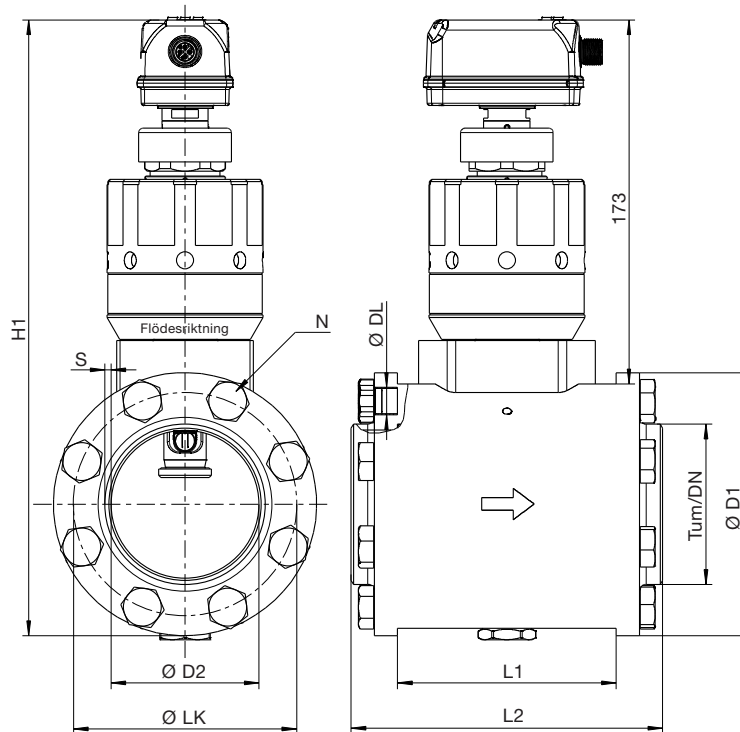
Flödestransmittern testo 6457 har en patenterad snabbkoppling, som gör att givaren kan tas bort under tryck. Detta är en stor fördel, särskilt när det gäller större nominella bredder, eftersom dessa ofta involverar huvudledningarna som inte tillåter tryckavlastning i underhållssyfte.

Tekniska data

	DN 65 (2 ½")	DN 80 (3")	DN 100 (4")	DN 125 (5")	DN 150 (6")	DN 200 (8")	DN 250 (10")	
Processanslutning	Svetsfläns (stål/rostfritt stål)							
Mät-/justeringsområde för luftflöde								
Mätområde	l/min m/s m³/h	130 ... 31 280 0,6 ... 143 8 ... 1 877	183 ... 43 920 0,6 ... 143 11 ... 2 635	315 ... 75 550 0,6 ... 143 19 ... 4 533	481 ... 115 400 0,6 ... 143 29 ... 6 923	708 ... 169 800 0,6 ... 143 43 ... 10 190	1 206 ... 289 200 0,6 ... 143 73 ... 17 350	1 908 ... 457 600 0,6 ... 143 115 ... 27 450
Temperaturkoefficient	±0,07 % av mv.							
Noggrannhet (mätområde)	Klass 151: ±(3,1 % av mv. + 0,5 % av slutv.); Klass 344: ±(6 % av mv. + 0,6 % av slutv.); luftkvalitet enl. ISO 8573-1:2010; vid medeltemperatur 23 °C							
Repeternoggrannhet	±1,5 % av m.v.							
Max visning	0 ... 120 % av slutv.							
Upplösning	0,9 l/min 0,1 m/s 0,05 m³/h							
Låg flödesavstängning LFC	Kan ställas in av användare. Fabriksinställningar 0,13 % av slutv.							
Mät-/justeringsområde för totalräknare								
Mätområde	0 ... 100 000 000 m³ 0 ... 353 146 667,2 scf							
Max visning	0 ... 100 000 000 m³ 0 ... 353 146 667,2 scf							
Mät-/justeringsområde för temperatur								
Mätområde	-10 ... 60 +°C / +14 ... +140 °F							
Max visning	-24 ... +74 °C / -11,2 ... +165,2 °F							
Upplösning	0,2 °C / 0,5 °F							
Användningsområde								
Media	Tryckluft							
Medeltemperatur	-10 ... 60 +°C / +14 ... +140 °F							
Tryckbelastning	max. 16 bar (> DN200 14 bar)							
Elektriska data								
Driftspänning	18 ... 30 VDC (enligt EN 50178 SELV/PELV)							
Strömförbrukning	< 80 mA							
Skyddsklass	III							
Skyddad mot polaritetsomkastning	Ja							
Utgångar testo 6457								
Utsignal	1 st analog; 1 st puls							
Antal utgångar	2							
Analog utgångsström	4 ... 20 mA (skalbar)							
Max. strömbelastning	< 150 mA							
Pulsspänning	VDC - 2 V							
Pulslängd	0,002 ... 2 s (beroende på pulsvärde)							
Max. last	500 Ω							
Kortslutningskydd	Ja							
Temperaturmätning								
Noggrannhet	±0,5 K; (för mediaflöde inom gränserna för mätområdet)							

	DN 65 (2 1/2")	DN 80 (3")	DN 100 (4")	DN 125 (5")	DN 150 (6")	DN 200 (8")	DN 250 (10")	
Reaktionstid								
Svarstid	0,1 s; (dAP = 0)							
Temperaturmätning								
Svardsdynamik	$t_{09} = 0,5 \text{ s}$							
Omgivningsförhållanden								
Omgivande temperatur	0 ... +60 °C							
Förvaringstemperatur	-20 ... +85 °C							
Fukt	Max. tillåten relativ luftfuktighet < 90 %							
Skyddsklass	IP 65; IP 67							
Godkännanden / tester								
EMK	DIN EN 60947-5-9							
Vibrationsmotstånd	DIN EN 68000-2-6 5 g (10 ... 2 000 Hz)							
Mekaniska data								
Material i instrumenthus	PBT-GF 20, PC (APEC), PBT-PC-GF 30; PPS GF 40; FKM							
Kontakt med media	Material: rostfritt stål eller zinkbelagt stål, FKM, PPS GF40, Al2O3 (keramik), akrylat, glasbelagd keramik							
Mätrörets längd	124 mm	160 mm	160 mm	172 mm	180 mm	180 mm	196 mm	
Rördiameter	DN 65 (2 1/2")	DN 80 (3")	DN 100 (4")	DN 125 (5")	DN 150 (6")	DN 200 (8")	DN 250 (10")	
Vikt testo 6457 (stål)	9,2 kg	11,3 kg	13,5 kg	21,3 kg	26,9 kg	37,3 kg	55,8 kg	
Vikt testo 6457 (rostfritt stål)	11,1 kg	13,2 kg	15,4 kg	23,2 kg	28,8 kg	39,2 kg	57,7 kg	
Display / knappar								
Display	Färgskärm - 1,44" pixelupplösning - 128 x 128							
Kommentarer	m.v. = mätvärde slutv. = fullskalevärde Mät-, visnings- och justeringsområden avser standardvolymflöde enligt DIN ISO 2533. Se bruksanvisningen för information om installation och drift.							
Elektrisk anslutning								
Plug-in-anslutning								
Anslutningar			1 – Matningsanslutning 18 ... 30 VDC (+) 2 – OUT2: Analog signal, puls, switchad signal 4 – OUT1: Puls, switchad signal 3 – Matningsanslutning jord (-)				Brun Vit Svart Blå	

Tekniska ritningar



Artikelnr.	KMAT Ø D0x (stål) / D1x (rostfritt stål)	Tum	DN	L1 mm	L2 mm	Ø D1 mm	Ø D2 mm	S mm	H1 mm	N	Ø DL mm	Ø LK mm
0555 6457	D01 / D11	2½"	65	104	148	125	70,3	2,9	320	16xM12	13	106
0555 6457	D02 / D12	3"	80	100	160	141	82,5	3,2	334	16xM12	13	118
0555 6457	D03 / D13	4"	100	100	160	165	107,1	3,6	360	16xM12	13	144
0555 6457	D04 / D14	5"	125	100	172	205	131,7	4	391	24xM12	13	168
0555 6457	D05 / D15	6"	150	100	180	235	159,3	4,5	420	16xM12	17	200
0555 6457	D06 / D16	8"	200	100	180	290	207,3	5,9	472	24xM12	17	252
0555 6457	D07 / D17	10"	250	100	196	355	260,4	6,3	532	24xM12	21	315

Beställningsinfo

Axx Material
Bxx Mätmedium
Cxx Snabbkoppling ja/nej
Dxx Diameter
Exx Standardreferens
Fxx Utgång
Gxx LABS free ja/nej

Axx Material

A01 Material zinkbelagt stål
 A02 Material rostfritt stål

Bxx Mätmedium

B01 Mätmedium (luft)
 B02 Mätmedium (kväve)
 B03 Mätmedium (CO₂)
 B04 Mätmedium (argon)

Cxx Snabbkoppling ja/nej

C01 utan extra snabbkoppling
 C02 med extra snabbkoppling, t.ex. för testo 6740

Dxx Diameter

D01 DN65 (zinkbelagt stål)
 D02 DN80 (zinkbelagt stål)
 D03 DN100 (zinkbelagt stål)
 D04 DN125 (zinkbelagt stål)
 D05 DN150 (zinkbelagt stål)
 D06 DN200 (zinkbelagt stål)
 D07 DN250 (zinkbelagt stål)
 D11 DN65 (rostfritt stål)
 D12 DN80 (rostfritt stål)
 D13 DN100 (rostfritt stål)
 D14 DN125 (rostfritt stål)
 D15 DN150 (rostfritt stål)
 D16 DN200 (rostfritt stål)
 D17 DN250 (rostfritt stål)

Exx Standardreferens

E01 Standardreferens (15 °C / 1 013 mbar)
 E02 Standardreferens (0 °C / 1 013 mbar)
 E03 Standardreferens (20 °C / 1 000 mbar)

Fxx Utgång

F01 OUT 1: Puls (flödes hastighet),
 OUT 2: Analog (flödes hastighet)

Gxx LABS free ja/nej

G01 utan LABS free-rengöring
 G02 med LABS free-rengöring

Beställningsexempel

Beställningskod för flödestransmitter testo 6457 med följande alternativ:

- Zinkbelagt stål
- Mätmedium (luft)
- Med extra snabbkoppling, t.ex. för testo 6740
- Diameter DN100
- Standardreferens (15 °C / 1 013 mbar)
- OUT 1: Puls, OUT 2: Analog
- Utan LABS free-rengöring

→ **0555 6457 A01 B01 C02 D03 E01 F01 G01**

Tillbehör

Anslutningskabel Artikelnr. 0699 3393



Anslutningar	1 Matningsanslutning 18 ... 30 VDC (+) 2 OUT2: Analog signal, puls, switchad signal 4 OUT1: Puls, switchad signal 3 Matningsanslutning jord (-)
Kabellängd	5 meter
Plug-in-anslutning	M12 stickkontakt

Brun
Vit
Svart
Blå

Nätenhet (bordsenhet) Artikelnr. 0554 1748



Ingång	110 ... 240 VDC
Utgång	24 VDC/350 mA

Nättaggregat (montering på skena) Artikelnr. 0554 1749



Ingång	85 ... 264 VAC 110 ... 300 VDC
Utgång	24 VDC/2,5 A

Svetsfläns	Artikelnr.
Compac flange DN65 (zinkbelagt stål)	0554 6401
Compac flange DN80 (zinkbelagt stål)	0554 6402
Compac flange DN100 (zinkbelagt stål)	0554 6403
Compac flange DN125 (zinkbelagt stål)	0554 6404
Compac flange DN150 (zinkbelagt stål)	0554 6405
Compac flange DN200 (zinkbelagt stål)	0554 6406
Compac flange DN250 (zinkbelagt stål)	0554 6407
Compac flange DN65 (rostfritt stål)	0554 6411
Compac flange DN80 (rostfritt stål)	0554 6412
Compac flange DN100 (rostfritt stål)	0554 6413
Compac flange DN125 (rostfritt stål)	0554 6414
Compac flange DN150 (rostfritt stål)	0554 6415
Compac flange DN200 (rostfritt stål)	0554 6416
Compac flange DN250 (rostfritt stål)	0554 6417

Skyddskåpa	Artikelnr.
Blindplugg/skyddskåpa till testo 6457 och testo 6457	0554 6431

dk/08.2021

Med reservation för ev. ändringar.