



Med sikte på framtiden

testo 6621

Fukttransmitter för kontroll av inomhusklimat

För mätningar inomhus och i ventilations- och luftkonditioneringskanaler

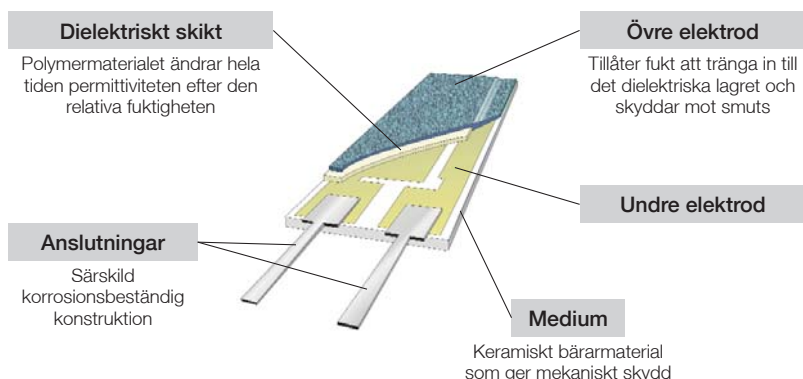
NYHET!

%RH

°C/°F



testo 6621 – Långtidsstabil och pålitlig



Testos fuktsensor: långtidsstabil, påverkas inte av kondens, utbytbar (kanalversionen) och är spårbar till internationella fuktstandarder (ILAC / PTB / NIST etc.).

Nu finns Testos fuktsensor i "vanliga" fukttransmittar för ventilation och luftkonditioneringar!

I årtal har Testo varit proffsens val när det gäller högklassiga fukttransmittar för användning i torkprocesser och övervakning av omgivande luftfuktighet i känsliga miljöer.

I och med vår nyhet testo 6621 har vår innovativa sensorteknik också gjorts tillgänglig för vanliga VVS-applikationer. Denna transmitterserie imponerar med sina professionella lösningar för mätningar inomhus och i ventilationskanaler.

Servicepersonal, fastighetschefer och anläggningschefer har insett att långtidsstabilitet är ett måste för att undvika oönskade omgivningsförhållanden. Det visar sig också att driftskostnaderna ökar om fuktmätningen inte fungerar.

testo 6621

P2A =

- P** arameterisation (Inställning)
- A** djustment (Justering)
- A** nalysis (Analys)

Sensorsignal (process) → **1 punkt / 2 punkter** → Digital signal → **Analog justering** → Analog utgång

PC-program för inställning, justering och analys (P2A): optimal arbets- och tidsbesparing när du tar transmittern i bruk första gången och vid underhåll

testo 6621 är klar att användas direkt vid leverans. Via det användarvänliga PC-programmet går det att använda följande proffsfunktioner:

- Inställning av enhet och skala
- Justering (1-punkts, 2-punkts, analog justering), se nedan
- Fabriksåterställning
- Test av analoga utgångar
- Visning av min/max-värden
- Inställnings- och justeringshistorik (alla åtgärder i P2A registreras på PC:n)
- Serienummer och firmware-version kan visas.

Oavsett om du befinner dig ute på mätplatsen, på kontoret eller i laboratoriet, kan din bärbara eller stationära PC kommunicera med testo 6621 genom det externa interfacet och en USB-adapter (medföljer i P2A-paketet 0554 6020).

Det går att spara hela inställningsfiler i datorn. Reservtransmittar på samma mätplats eller transmittar på liknande mätplatser kan därmed ställas in med minsta möjliga tidsåtgång.

Först i världen med justering av hela signalkedjan

I den här prisklassen är vi först i världen med att erbjuda justering av hela signalkedjan. Med hjälp av en noggrann multimeter bidrar den analoga justeringen till att göra hela mätkedjan långtidsstabil - från Testos fuktsensor till den analoga utgången.

testo 6621 – Med externt interface för justering och för att komma igång



Snabb och noggrann justering med externt interface

Med sina låga följdkostnader är den här transmittern inte bara högintressant för servicepersonal och fastighetschefer, utan också allt i allt högre grad för anläggningschefer.

De goda nyheterna från Testo är att det externa interfacet gör det möjligt att ansluta referensinstrumenten testo 650 eller testo 400 till transmittern med hjälp av justeringsadaptern 0554 6022. Allt utan att öppna transmittern. Ett fåtal steg i menyn på testo 400 eller testo 650 är allt som behövs för att justera testo 6621. Resultatet är att du sparar tid och pengar.

Översikt över produktlinjen

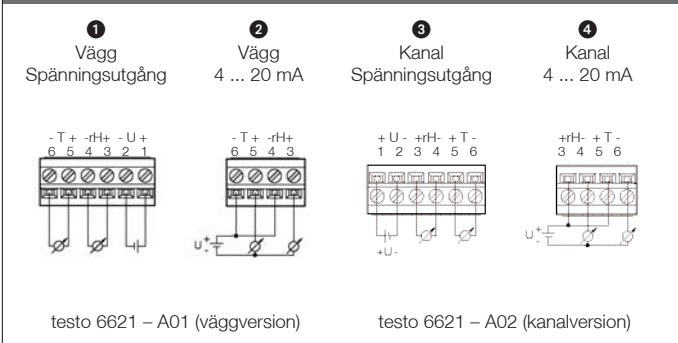


Val av filter (enbart för kanalversion A02)

			Partikelbelastning			
M01	M02	M03	Flöde	ingen	fin	grov
			< 7 m/s	M04/05	M03	M02
M04	M05		> 7 m/s	M01	M01*	M02*

* Plus kondensskydd 0554 0166

Elektrisk anslutning



Beställningskoder

0555 6621 Axx Bxx Cxx Fxx Gxx Mxx Kxx

A01 Väggversion
A02 Kanalversion

B01 4 ... 20 mA (2 ledare, 24 VDC)
B02 0 ... 1 V (4 ledare, 24 VAC/DC)
B03 0 ... 5 V (4 ledare, 24 VAC/DC)
B04 0 ... 10 V (4 ledare, 24 VAC/DC)

Två analoga utgångar vardera

C00 Utan display
C01 Med display

F01 Relativ luftfuktighet (%RH)

G02 Temperatur (°C)
G03 Temperatur (°F)

M01 Filter av rostfritt sinterstål
M02 Metallnätfilter
M03 Sintrat teflonfilter
M04 Metallskyddshatt (öppen)
M05 Plasthatt ABS (öppen)

Enbart för A02

K01 Tyska / Engelska
K02 Franska / Engelska
K03 Spanska / Engelska
K04 Italienska / Engelska
K05 Nederländska / Engelska
K06 Japanska / Engelska
K07 Kinesiska / Engelska

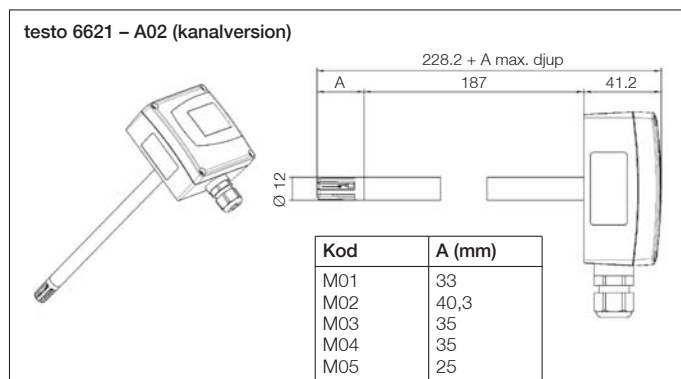
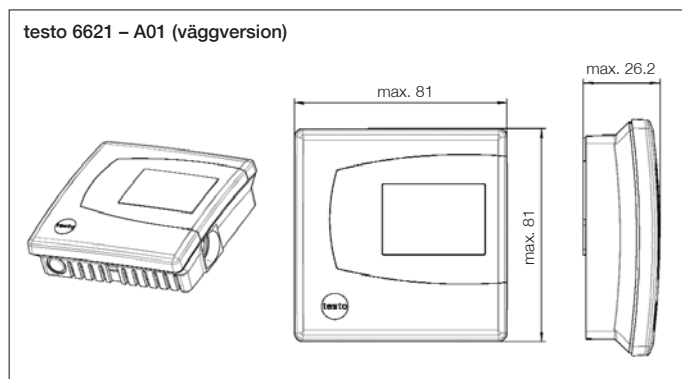
Bruksanvisningarnas språkversioner

Beställningsexempel:

- Kanalversion med utgångar för 0 ... 10 V, med display, %RH, °C, öppen plastskyddshatt, bruksanvisning på tyska och engelska
→ 0555 6621 / A02 / B04 / C01 / F01 / G02 / M05 / K01
- Väggversion med utgångar för 4 ... 20 mA, utan display, %RH, °F, bruksanvisning på italienska och engelska
→ 0555 6621 / A01 / B01 / C00 / F01 / G03 / K04

Tekniska data/Beställningsdata

Tekniska data		
Typ	testo 6621 – A01 (väggversion)	testo 6621 – A02 (kanalversion)
Sensor	Testos fuktsensor och NTC-temperatursensor	
Utparametrar	Relativ luftfuktighet %RH samt temperatur °C eller °F (två separata analoga utgångar)	
Mätområden (rel. fukt/temperatur)	0 ... 100 %RH (ej för processer med höga fuktnivåer) 0 ... +60 °C (32 ... +140 °F)	0 ... 100 %RH (ej för processer med höga fuktnivåer) -20 ... +70 °C (-4 ... +158 °F)
Mätmedium, tryckområde	Luft i luftkonditioneringskanaler eller i lokaler, max. 1 bars övertryck	
Mätosäkerhet /Fukt	±2,5% (0 ... 90 %RH), ±4% (90 ... 100 %RH) Temperaturkoefficient: 0,05% / K (skillnad på 25 °C)	±2,5% (0 ... 90 %RH), ±4% (90 ... 100 %RH) Temperaturkoefficient: 0,05% / K (skillnad på 25 °C)
Mätosäkerhet/Temperatur	±0,5 °C / 0,9 °F	
Sensorbyten	Görs av Testo-återförsäljarens serviceavdelning	Kan bytas av kunden (se nedan beträffande reservsensor), 2-punktsjustering krävs efter byte
Analog utgångar (två kanaler vardera)	Ström utgång: 4 ... 20 mA ±0,05 mA som 2-trådsversion eller (beställ önskad version, kan inte anpassas i efterhand) Spänningsutgång: 0 ... 1 VDC ±2,5 mV; 0 ... 5 VDC ±12,5 mV; 0 ... 10 V ±25 mV som 4-trådsversion	
Display, upplösning och mätintervall	2-raders LCD (tillval), fuktupplösning: 0,1 %RH, temperaturupplösning: 0,1 °C / 0,1 °F, uppdateringsintervall 1/s	
Strömförsörjning	På ström utgång: 24 VDC ±10% På spänningsutgång: 20 ... 30 VDC / VAC	På ström utgång: 24 VDC ±10% På spänningsutgång: 20 ... 30 VDC / VAC
Material i instrumenthus + mått	ABS, 81 x 81 x 26 mm	ABS, 81 x 81 x 42 mm, se diagrammet beträffande givare
Temperaturområde (instrumenthus)	-20 ... +70 °C (-4 ... +158 °F) Med display: 0 ... +50 °C (32 ... +122 °F)	-20 ... +70 °C (-4 ... +158 °F) Med display: 0 ... +50 °C (32 ... +122 °F)
Förvaringstemperatur	-40 ... +80 °C (-40 ... +176 °F)	
Skruvanslutningar	Ingen (kabeln leds genom kabelgenomföring på baksidan eller undersidan)	1 x M16 x 1.5
Vikt, skyddsklass	80 g, IP 30	160 g, IP 65
EMK	I enlighet med EU-riktlinjen 89/336/EEG	



Beställningsdata för tillbehör	Best.nr.
P2A-programvara (inställnings-, justerings- och analysprogram för PC). Kabel för USB (PC) och mini-DIN (instrument) medföljer.	0554 6020
Justeringsadapter (för 1-punktsjustering med testo 400 eller testo 650)	0554 6022
Testos fuktburkar för kontroll och justering av fuktgivare, 11,3 %RH och 75,3 %RH med adapter för fuktgivaren (kanalversion)	0554 0660
Vägg-/kanalhållare (för montering av kanalversion i kanal eller på vägg)	0554 6651
Trycktät förskruvning G1/2" (rostfr. stål) med teflonring upp till 6 bar	0554 1796
Reservsensor (%RH) till testo 6621 - A02 (kanalversion)	0420 0006
testo 54-2 AC processregulator, 2 reläutgångar (för 250 VAC/300 VDC, 3 A), nätaggregat: 90 ... 260 VAC	5400 7553
Nätaggregat (bordsenhet) 110 ... 240 VAC/24VDC (350mA)	0554 1748
Nätaggregat (montage på skena) 90 ... 264 VAC/24VDC (2,5A)	0554 1749
ISO-kal.cert./Fukt vid 11,3 %RH och 75,3 %RH	0520 0076

• 50 ÅR MED TESTO
 • Mer innovativ än någonsin
 • 50 innovationer på årsdagen

INNOVATION 2007